

EAC



СИБИРСКИЕ ПЕЧИ, КОТЛЫ И КАМИНЫ

© 2010—2017 Все права защищены.



Пульт управления электрокаменки



Центр информации для потребителей:

ООО «ТМФ»
Юридический адрес:
630024, Россия, г. Новосибирск,
ул. Ватутина, 99
Отдел оптовых продаж: +7 383 353-71-39
Отдел розничных продаж: +7 383 230-00-85

Руководство по эксплуатации

Сделано в России



Тепло приходит из Сибири

Благодарим Вас за приобретение продукции нашей компании.

Настоящее руководство по эксплуатации предназначено для изучения принципа работы, правил эксплуатации и обслуживания пульта управления для электрической печи-каменки для сауны (далее — ПУ) и содержит указания, необходимые для правильной и безопасной ее эксплуатации.

К монтажу и эксплуатации печи допускаются лица, изучившие настоящее руководство.

С уважением,
Компания-изготовитель.

Настоящий документ защищен законом об авторских правах. Запрещается полное или частичное воспроизведение содержимого настоящего документа, без предварительного уведомления и получения разрешения от компании-изготовителя.

Компания-изготовитель оставляет за собой право вносить изменения в конструкцию печи, не ухудшающие ее потребительские свойства, без обновления сопровождающей ее документации.

СОДЕРЖАНИЕ

1. Назначение	3
2. Технические характеристики	3
3. Устройство и работа ПУ	4
4. Маркировка и упаковка ПУ	5
5. Использование по назначению	5
6. Техническое обслуживание	8
7. Гарантийные обязательства	8
8. Хранение	9
9. Транспортирование	10
10. Утилизация	10
11. Комплект поставки	10

34 6810
код К-ОКП СВИДЕТЕЛЬСТВО О ПРИЕМКЕ И ГАРАНТИИ

Пульт управления для электрокаменки изготовлен в соответствии с требованиями государственных стандартов, и действующей технической документации, соответствует

ТУ 4858-004-0136596940-2011 и признан годным для эксплуатации.

Начальник ОТК _____ / _____
подпись расшифровка подписи

Дата выпуска " ____ " _____ 20 ____ г.

Специальные отметки:

СВИДЕТЕЛЬСТВО О ПРОДАЖЕ

При приобретении печи, потребителю необходимо в присутствии продавца произвести внешний осмотр товара на предмет наличия всего комплекта поставки и отсутствия видимых дефектов. Претензией к внешнему виду и комплектности не имею

Покупатель _____ / _____ / _____ 20 ____ г
ФИО подпись

Продавец _____ / _____ / _____ 20 ____ г
М.П.
торгующей организации

Товар сертифицирован.

9. ТРАНСПОРТИРОВАНИЕ

9.1. Условия транспортирования

Транспортирование ПУ допускается в транспортной таре всеми видами транспорта (в том числе в отопляемых герметизированных отсеках самолетов без ограничения расстояний). При перевозке в железнодорожных вагонах вид отправки - мелкий, малотоннажный.

При транспортировании изделия должна быть предусмотрена защита от попадания пыли и атмосферных осадков.

9.2. Подготовка к транспортированию

Перед транспортированием ПУ должна быть закреплена для обеспечения устойчивого положения, исключения взаимного смещения и ударов. При проведении погрузочно-разгрузочных работ и транспортировании должны строго выполняться требования манипуляционных знаков нанесенных на транспортной таре.

10. УТИЛИЗАЦИЯ

По окончании срока службы ПУ или при выходе его из строя (вследствие неправильной эксплуатации) без возможности ремонта, ПУ или его элементы следует демонтировать и отправить на утилизацию.



ВНИМАНИЕ! Производить работы по демонтажу ПУ необходимо только после отключения его от электросети.

Изделие не содержит в своем составе опасных или ядовитых веществ, способных нанести вред здоровью человека или окружающей среде и не представляет опасности для жизни, здоровья людей и окружающей среды по окончании срока службы. В этой связи утилизация изделия может производиться по правилам утилизации общепромышленных отходов.

11. КОМПЛЕКТ ПОСТАВКИ

Комплект поставки:

ПУ в сборе	1 шт.
Руководство по эксплуатации	1 шт.
Упаковка	1 шт.

1. НАЗНАЧЕНИЕ

Пульт управления (далее ПУ) предназначен для подключения электрической печи-каменки к сети электропитания.

2. ТЕХНИЧЕСКИЕ ХАРАКТЕРИСТИКИ

Технические характеристики ПУ приведены в таблице 1. Габаритные размеры ПУ приведены на рисунке 1. Монтажные размеры приведены в пункте 5.3.

Таблица 1. Технические характеристики.

Габаритные размеры, мм	200x185x95
Масса пульта, кг	1
Тип питания	1-фазный/3-фазный
Номинальное напряжение	220v/380v
Максимальная мощность, кВт	12
Класс защиты от поражения электрическим током	II
Степень защиты ПУ	IP40
Диапазон регулировки температуры мин-макс °С	от +30 до +120 °С.
Время до выключения реле	6 ч.
Рабочая температура ПУ	-15 до +60 °С
Тип установки	Настенные

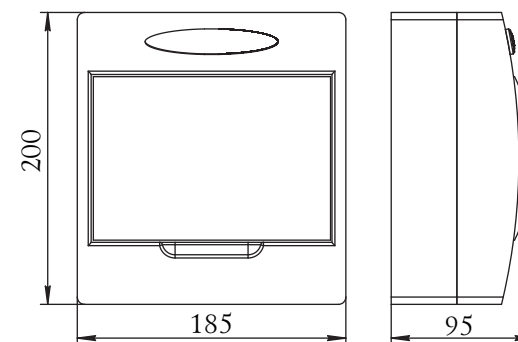


Рисунок 1. Габаритные размеры ПУ.

3. УСТРОЙСТВО И РАБОТА ПУ

Элементы управления ПУ закрыты в пластиковый корпус (1). Для визуального контроля корпус имеет крышку из прозрачного пластика.

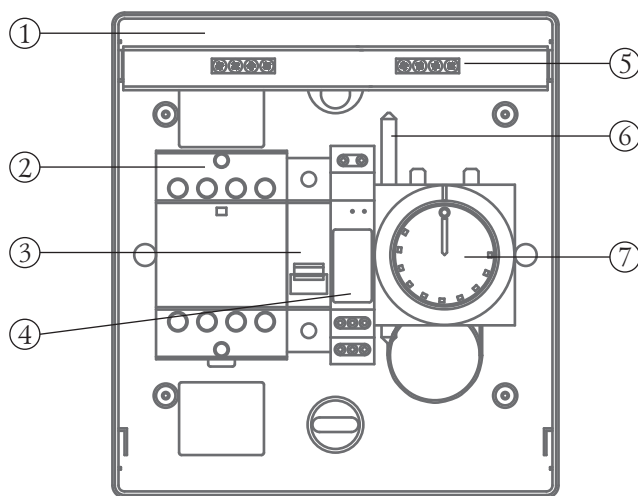
Подключение ПУ к электрокаменке и сети электропитания происходит через модульный контактор (2) МК63-40.

Включение и выключение питания осуществляется переключением тумблера автоматического выключателя (3). Также автомат обеспечивает защиту элементов ПУ и электрокаменки от перегрузки и короткого замыкания.

Реле времени (4) защищает электрокаменку от перегрева при непрерывной работе. При монтаже ПУ его выставляют на 6 часов непрерывной работы.

С помощью термостата (7) можно настроить автоматическую работу электрокаменки на определенную температуру окружающей среды. Для этого необходимо вынести в парильное помещение термобаллон (6) ПУ и выставить на термостате нужную температуру в диапазоне от +30°C до +120°C.

ВНИМАНИЕ! Производитель оставляет за собой право вносить изменения в конструкцию ПУ, не ухудшающие ее потребительские свойства, без внесения изменений в руководство по эксплуатации.



- 1 - Корпус ПУ
- 2 - Модульный контактор
- 3 - Автоматический выключатель
- 4 - Реле времени
- 5 - Шина заземления
- 6 - Баллон терморегулятора (термобаллон)
- 7 - Терморегулятор

Рисунок 2. Пульт управления.

В случае обнаружения Потребителем несоответствия Продукции заявленным характеристикам (свойствам), Потребитель имеет право обратиться в организацию (далее Клиент), реализовавшую данную Продукцию, с Претензией. При этом Клиент для урегулирования Претензии имеет право обратиться к Изготовителю.

В случае если будет установлено, что обнаруженное несоответствие удовлетворяет следующим условиям, то Изготовитель обязуется бесплатно выполнить доработку Изделия целиком либо его узла (по решению Изготовителя), заменить поврежденное изделие или его компоненты, возместить ущерб иным способом (по согласованию с Потребителем):

- 1) установлено, что дефект возник в течение 12 месяцев с момента передачи Продукции Потребителю;
- 2) установлено, что дефект возник по вине компании-изготовителя.

Гарантийные обязательства не распространяются на Продукцию, а также ее узлы или элементы, в которые самовольно (Потребителем) были внесены изменения или доработки, а также на элементы, которые при нормальной эксплуатации подлежат периодической замене.

Изготовитель не предоставляет гарантии на изделие в случае нарушений со стороны Потребителя требований Руководства по эксплуатации.

Нарушение технических требований к монтажу и эксплуатации изделия Потребителем (лицом осуществившем монтаж изделия) освобождает Изготовителя от ответственности.

Гарантийные обязательства прекращаются с момента установления обстоятельств, определенных выше и в дальнейшем больше не возобновляются

8. ХРАНЕНИЕ

Пульт должен храниться в упаковке в условиях по ГОСТ 15150-69, группа 3 (закрытые помещения с естественной вентиляцией без искусственно регулируемых климатических условий) при температуре от - 60 до + 40°C и относительной влажности воздуха не более 80 % (при плюс 25°C).

В воздухе помещения для хранения изделия не должно присутствовать агрессивных примесей (паров кислот, щелочей). Требования по хранению относятся к складским помещениям Поставщика и Потребителя.

Срок хранения изделия в потребительской таре без переконсервации - не более 12 месяцев.

Подключение кабеля к контактору должно осуществляться согласно схемы подключения указанной на наклейках внутри корпуса.



ВНИМАНИЕ! Выбор автоматического выключателя и сечение провода для подключения ПУ к сети электропитания должно соответствовать требованиям ПУЭ (Правила Устройства Электроустановок) и Правилами Технической Безопасности Эксплуатации Электроустройств.

5.4. Эксплуатация ПУ

Для начала работы ПУ необходимо подать напряжение на пульт, выставить на регуляторе температуры желаемую температуру и включить автоматический выключатель пульта.

Для окончания работы отключите автоматический выключатель пульта.

5.5. Меры безопасности при эксплуатации ПУ

Перед началом эксплуатации ПУ должен быть проверен и, в случае обнаружения неисправностей, отремонтирован. Неисправный ПУ к эксплуатации не допускается. Признаки исправного ПУ смотри п. 5.2.



ВНИМАНИЕ! Запрещается эксплуатировать ПУ малолетним детям и лицам, не прошедшим инструктаж по эксплуатации.



ВНИМАНИЕ! Запрещается эксплуатировать ПУ с неисправной автоматикой.

6. ТЕХНИЧЕСКОЕ ОБСЛУЖИВАНИЕ

Для наиболее эффективной и безопасной эксплуатации ПУ необходимо периодически проводить работы по техническому обслуживанию ПУ, специалистами имеющими разрешение на проведение электротехнических работ.

7. ГАРАНТИЙНЫЕ ОБЯЗАТЕЛЬСТВА

Гарантийный срок на изделие – 12 месяцев, начиная с момента передачи его Потребителю.

4. МАРКИРОВКА И УПАКОВКА ПУ

4.1. Маркировка

На ПУ имеется информационный шильдик с указанием массы, заводского серийного номера и даты изготовления ПУ, а также информации о сертификатах.

4.2. Упаковка

ПУ упакован в картонную коробку. Руководство по эксплуатации в упаковочном пакете вложено в коробку.

На упаковке ПУ в передней части имеется ярлык, в котором содержатся сведения о модели ПУ, массе, конструктивных особенностях и дате изготовления.

4.3. Порядок снятия упаковки потребителем:

1. извлечь ПУ из картонной коробки
2. извлечь руководство по эксплуатации и освободить его от упаковки
3. при наличии защитной пленки или рекламных наклеек – удалить их

5. ИСПОЛЬЗОВАНИЕ ПО НАЗНАЧЕНИЮ

5.1. Эксплуатационные ограничения



ВНИМАНИЕ! Для производственных помещений категорий А, Б, В по взрывопожарной безопасности в соответствии с НПБ 105-2003 (Определение категорий помещений и зданий по взрывопожарной и пожарной опасности) использование ПУ не допускается.



ВНИМАНИЕ! Запрещается использовать ПУ не по назначению.



ВНИМАНИЕ! Запрещается эксплуатировать ПУ с неисправной автоматикой.



ВНИМАНИЕ! Запрещается принудительное отключение автоматики.

5.2. Подготовка ПУ к эксплуатации

Убедитесь в нормальном функционировании всех элементов ПУ и защитных конструкций. Неисправный пульт к эксплуатации не допускается.

Исправный ПУ:

- Не имеет внешних повреждений корпуса;
- При подключении к электросети выдает необходимое напряжение;
- Все подключения надежно зафиксированы;
- Провода и кабели не имеют повреждений.

5.3. Монтаж ПУ



ВНИМАНИЕ! Установка и подключение ПУ к электросети должны производиться только специалистами, имеющими разрешение на данный вид работ.

Прежде чем установить ПУ, необходимо проверить возможность его подключения к имеющейся электрической сети.

ПУ крепится на стену в удобном месте в смежном помещении (в комнате отдыха), чтобы на него не воздействовали высокие температуры.



ВНИМАНИЕ! ПУ необходимо устанавливать с возможностью последующего демонтажа.

Для подключения ПУ необходимо: подвести электрические кабели для подсоединения к сети и электрокаменке. Просверлить к корпусу отверстия $\Phi 20$ мм - 2 шт., через которые будет производиться подключение кабелей, и отверстие $\Phi 10$ мм - 1 шт. для вывода термобаллона.

Баллон терморегулятора ПУ устанавливается в парильном помещении на максимально возможном удалении от печи, на расстоянии 1 - 1,5 м от пола.

Порядок монтажа:

1.1 Демонтировать заднюю крышку ПУ;

1.2 Извлечь баллон терморегулятора;

1.3 Пропустить баллон терморегулятора через монтажное отверстие диаметром 10 мм. Через монтажные отверстия, установить заднюю крышку на стене в удобном месте;

1.4 Собрать ПУ;

Монтажная схема подключения показана на рисунках 3 и 4 (кабели для подключения ПУ к электрокаменке и к сети в комплект поставки не входят).

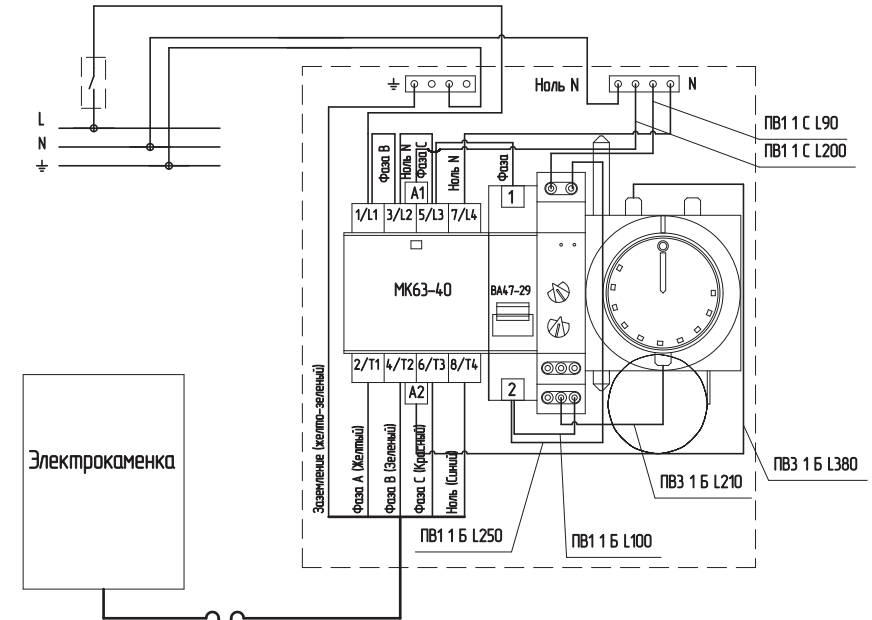


Рисунок 3. Монтажная схема подключения ПУ к однофазной сети.

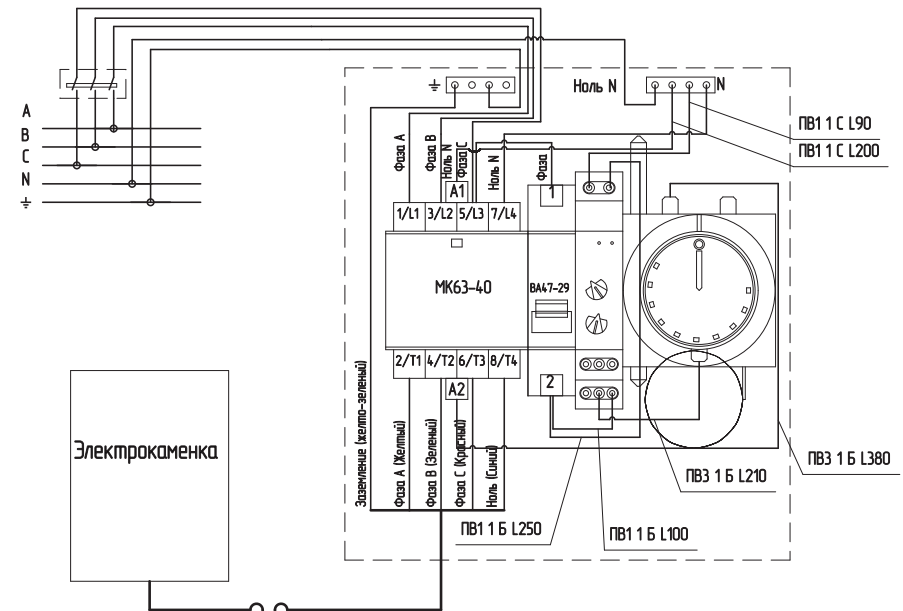


Рисунок 4. Монтажная схема подключения ПУ к трехфазной сети.