

АКВАФОР®

ФИЛЬТРЫ ДЛЯ ВОДЫ



Инструкция по эксплуатации для комплектов модулей к Кристалл, Кристалл А, Кристалл Н, Кристалл НА

Комплект сменных модулей

К3 — предварительная сорбционная очистка

- Осуществляет предварительную очистку воды от органических примесей, тяжелых металлов и активного хлора.
- Отфильтровывает частицы размером от 5 микрон.
- Имеет повышенную грязеемкость и эффективно удаляет коллоидное и растворенное железо.
- Содержит серебро в активной ионной форме.

К5 — предварительная механическая очистка

- Эффективно отфильтровывает песок, ржавчину и другие нерастворимые частицы размером от 5 микрон.

К2 — глубокая сорбционная очистка

- Эффективно удаляет из воды органические примеси и активный хлор.
- Отфильтровывает частицы размером от 3 микрон.
- Ионообменное волокно AQUALEN™ с модифицированными селективными хелатными группами глубоко и необратимо очищает воду от тяжелых металлов.
- Содержит серебро в активной ионной форме.

К7 — финишная очистка и кондиционирование

- Сверхплотный карбонблок с волокном удаляет остаточные концентрации органических примесей и тяжелых металлов.
- Отфильтровывает частицы размером от 0,8 микрона.
- Содержит серебро в активной ионной форме.

КН — умягчение

- Снижает избыточную жесткость.
- Предотвращает появление накипи.
- Легко регенерируется в домашних условиях.

Подходят к водоочистителям:

Аквафор Кристалл: К3–К2–К7

Эффективно очищает воду, сохраняя ее минеральный состав.

Аквафор Кристалл Н: К3–КН–К7

Снижает избыточную жесткость воды, препятствует образованию накипи.

Аквафор Кристалл А: К5–К2–К7

Эффективно очищает воду, сохраняя ее минеральный состав.

Аквафор Кристалл А для жесткой воды: К5–КН–К7

Снижает избыточную жесткость воды, препятствует образованию накипи.

Замена фильтрующего модуля

1. Перекройте воду перед водоочистителем, откройте кран для чистой воды, чтобы сбросить давление.
2. Нажав до упора и удерживая стопорную кнопку на крышке водоочистителя, выкрутите использованный фильтрующий модуль против часовой стрелки.
3. Снимите с нового модуля термоусадочную пленку.
4. Вставьте новый модуль в блок коллекторов до упора и, слегка надавливая, поверните модуль по часовой стрелке до щелчка.
5. Обратите внимание на порядок установки модулей.

Внимание! Если в водоочистителе используется умягчающий сменный модуль КН, то на время промывки вместо этого модуля необходимо установить заглушку (имеется в комплекте водоочистителя или приобретается отдельно).

6. Открыв подачу воды, убедитесь, что соединения водоочистителя герметичны.
7. Отрегулируйте расход воды в соответствии с рекомендуемой скоростью фильтрации.
8. Промойте модуль, как указано в паспорте вашего водоочистителя.
9. После промывки водоочистителя и установки модуля КН на место, промойте водоочиститель дополнительно в течение 3 минут.
10. Закройте кран для чистой воды.
11. Убедитесь в герметичности соединений.

Рекомендации по эксплуатации:

Если вы пользуетесь сменными фильтрующими модулями для доочистки жесткой воды, то в профильтрованной воде может появляться белый осадок или поверхностная пленка солей жесткости. Это не является следствием неисправности водоочистителя. Для умягчения воды используйте сменные фильтрующие модули в комплектации с модулем КН.

Если исходная вода имеет большую жесткость (более 7 мэкв/л), то после умягчения она может иметь слабый солоноватый привкус. Это происходит из-за обмена ионов кальция на ионы натрия, не сви-

детельствует о неисправности водоочистителя и не вредит вашему здоровью.

Если вы не пользовались водоочистителем более недели, пропустите через него воду в течение 5 минут.

Если вы сомневаетесь в бактериальной безопасности исходной воды, то после фильтрации воду необходимо прокипятить. Очищенная вода не подлежит длительному хранению. Следует использовать только свежефильтрованную воду.

При транспортировке, хранении и использовании модулей предохраняйте их от ударов и падений, а также от замерзания в них воды.

Комплект модулей	К3–К2–К7	К3–КН–К7	К5–К2–К7	К5–КН–К7
Модель водоочистителя Кристалл	Кристалл	Кристалл Н	Кристалл А	Кристалл А для жесткой воды
Назначение	Базовы комплект для глубокой доочистки питьевой воды	Комплект для доочистки и умягчения питьевой воды. Рекомендуются для воды умеренной жесткости	Комплекты с модулем предфильтрации для доочистки питьевой воды. Рекомендуются для воды с повышенным уровнем нерастворенных примесей — ржавчина, мутность и т.д.. Комплект К5-КН-К7 рекомендуется для воды умеренной жесткости.	Комплекты с модулем предфильтрации для доочистки питьевой воды. Рекомендуются для воды с повышенным уровнем нерастворенных примесей — ржавчина, мутность и т.д.. Комплект К5-КН-К7 рекомендуется для воды умеренной жесткости.
Размер отфильтровываемых частиц	0,8 микрона			
Ресурс комплекта модулей*	8000 л, но не более 1,5 года	6000 л,** но не более 1,5 года	6000 л, но не более 1,5 года	4000 л,** но не более 1,5 года
Рекомендуемая скорость фильтрации	2,5 л/мин	2 л/мин		
Температура фильтруемой воды	+5...+38 °С			
Максимальное рабочее давление воды	0,63 МПа (6,5 ат)			
Масса одного модуля, не более	1 кг			

* Ресурс комплекта сменных модулей установлен для фильтрации воды, соответствующей действующим санитарным нормам. Если очищаемая вода не соответствует действующим санитарным нормам, ресурс комплекта сменных модулей может уменьшаться.

** С учетом многократной регенерации сменного модуля КН в домашних условиях.

Регенерация модуля КН

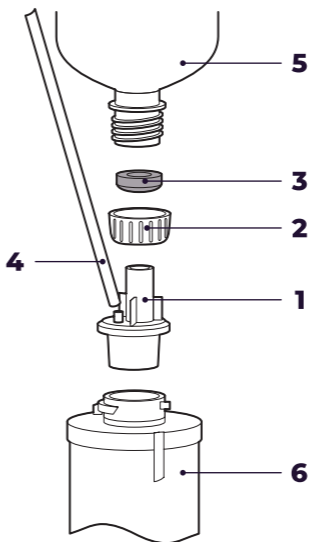
Жесткость исходной воды	Количество воды, умягчаемое до регенерации-50S
1–2 мэкв/л	1000–500 л
2–3 мэкв/л	500–330 л
3–4 мэкв/л	330–250 л
4–5 мэкв/л	250–200 л

Периодичность регенерации зависит от **жесткости исходной воды**.

Использование умягчающего **сменного модуля КН** с ионообменной смолой эффективно для воды с умеренной или средней жесткостью. Если жесткость воды более 5 мэкв/л, целесообразно использовать водоочиститель обратноосмотического типа **Аквафор ОСМО Морион**.

Для регенерации сменного модуля КН:

- Выполните первые два пункта из раздела «Замена фильтрующего модуля».
- Соберите и подсоедините к модулю КН переходник для регенерации (имеется в комплекте водоочистителя или приобретается отдельно):
 - установите прокладку (3) в гайку (2);
 - наденьте гайку (2) с прокладкой (3) на переходник (1) до упора;
 - наденьте пластиковую трубку (4) на штуцер переходника (1);
 - плотно вставьте переходник (1) в модуль (6);
 - прикрутите к гайке (2) чистую стандартную пластиковую бутылку (5) с отрезанным дном (в виде воронки).



3. Приготовьте 2–2,5 л насыщенного раствора поваренной соли: 300 г соли на 1 л кипяченой воды, не используйте йодированную соль.

4. Установите модуль с присоединенной пластиковой бутылкой вертикально (например, в банку).

5. Направьте пластиковую трубку в раковину.

6. Пропустите весь раствор через модуль.

7. Обратите внимание, чтобы в модуль не попал осадок, оставшийся после растворения соли.

8. Пропустите через модуль 2,5 л кипяченой воды.

9. Модуль готов к работе.

Позиция компании «Аквафор» — безопасность потребителя

Бытовой водоочиститель должен равно хорошо решать две важнейших для потребителя задачи:

- в штатном режиме удалять из воды постоянно присутствующие небольшие количества вредных примесей на протяжении всего срока службы.
- в случае экстремальной ситуации защитить здоровье потребителя, снижая концентрации вредных веществ, многократно превышающие предельно допустимые, до уровня, соответствующего нормам СанПиН.

Для обеспечения безопасности потребителей компания «Аквафор» использует исчисление ресурса водоочистителя и в годах, и в литрах. На срок службы, исчисляемый в литрах, следует ориентироваться коллективным потребителям, интенсивно пользующимся водоочистителем (предприятия общественного питания, учебные заведения, медицинские учреждения и т.д.).

Срок службы, исчисляемый в годах, предназначен для обеспечения безопасности индивидуальных потребителей (семья) и напрямую связан с возможностью выполнения второй задачи. По мере выработки общего сорбционного ресурса у любого водоочистителя снижается потенциал в возможности противодействия экстремальным ситуациям. Многолетний анализ реальных условий эксплуатации, проведенный компанией «Аквафор», показал, что после работы в течение 1,5–2 лет защитный потенциал сорбционных водоочистителей становится недостаточным для надежной защиты здоровья потребителя в случае наступления экстремальной, нештатной для работы водоочистителя ситуации, даже если ресурс комплекта сменных модулей, выраженный в литрах, выработан менее чем на 100 %.

Гарантии изготовителя

Срок службы (ресурс)* модулей сменных фильтрующих в комплектациях:

К3–К2–К7 — 8000 литров, но не более 1,5 года;

К3–КН–К7 (с учетом многократной регенерации сменного модуля КН в домашних условиях) — **6000 литров**, но не более 1,5 года;

К5–К2–К7 — 6000 литров, но не более 1,5 года;

К5–КН–К7 (с учетом многократной регенерации сменного модуля КН в домашних условиях) — **4000 литров**, но не более 1,5 года.

Срок службы (ресурс) сменных модулей исчисляется с даты продажи комплекта через розничную сеть. Дата продажи комплекта сменных модулей определяется кассовым чеком. Если дату продажи установить невозможно, то срок службы модулей исчисляется с даты их производства**. По окончании срока службы модули подлежат замене***. **Срок хранения** модулей сменных фильтрующих до начала эксплуатации – **не более 3 лет** при температуре от +5 до +38 °С, без нарушения упаковки.

При наличии претензий к работе сменных фильтрующих модулей следует обратиться продавцу либо к изготовителю. Не принимаются претензии к модулям, имеющим внешние повреждения. Изготовитель не несет ответственности за правильность установки модулей.

Комплект сменных модулей не требует предпродажной подготовки.

Цена договорная.

* Период, в течение которого изготовитель обязуется обеспечивать потребителю возможность использования товара по назначению и нести ответственность за существенные недостатки на основании пункта 6 статьи 19 ЗАКОНА РФ О ЗАЩИТЕ ПРАВ ПОТРЕБИТЕЛЕЙ.

** Дата производства — дата, указанная производителем в штампе на наклейке на корпусе модуля.

*** Использование модуля по истечении срока службы может привести к нанесению вреда здоровью или имуществу потребителя или других лиц и должно быть прекращено.