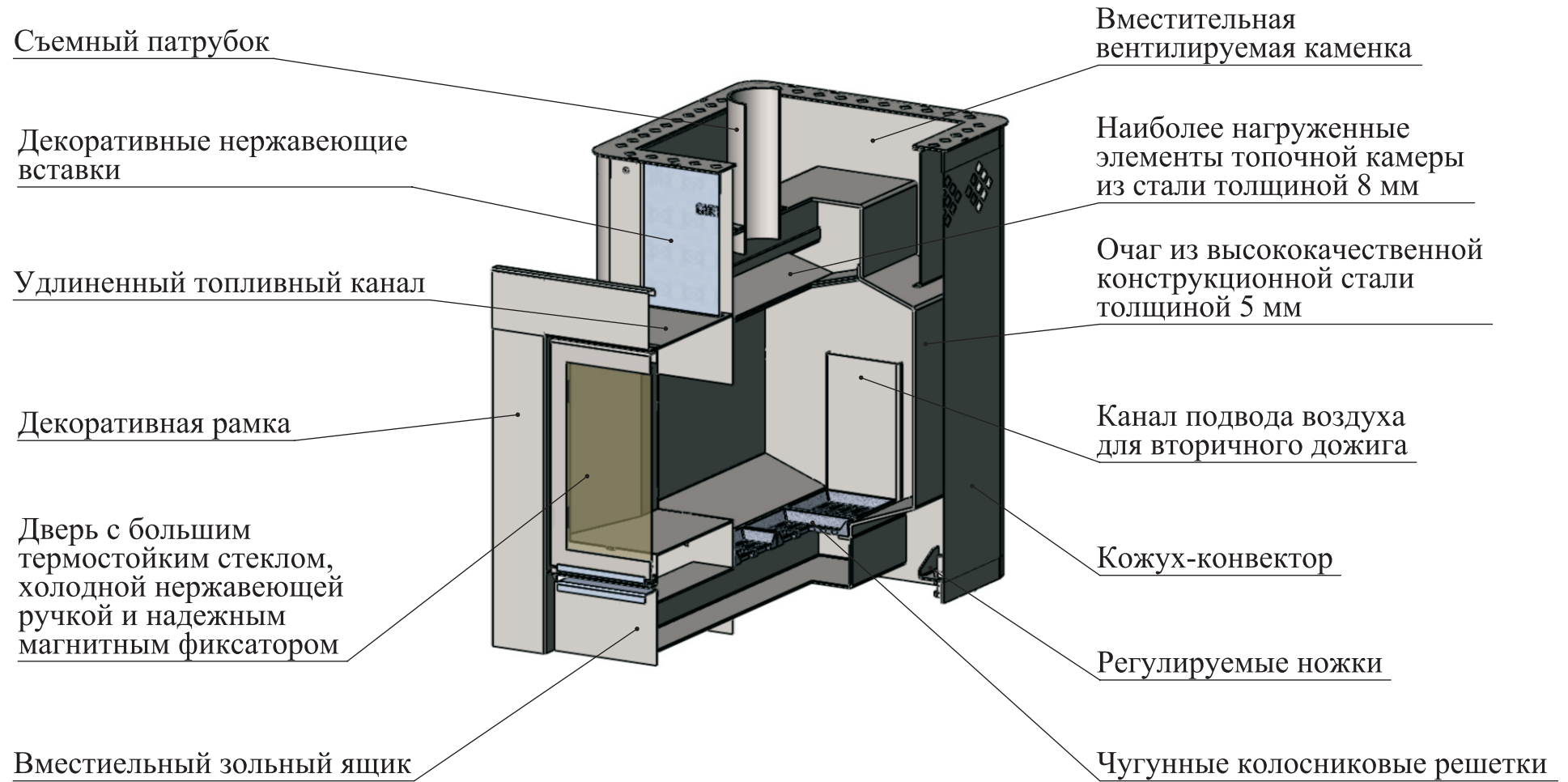


БАННЫЕ ПЕЧИ

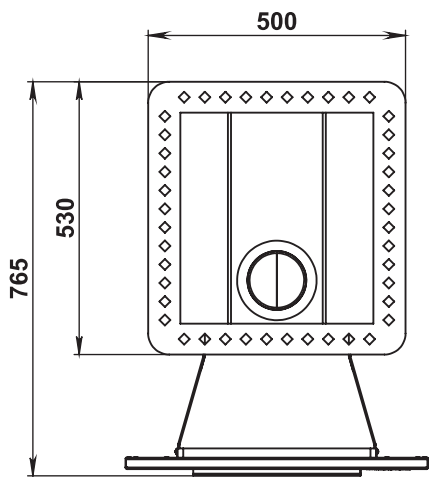
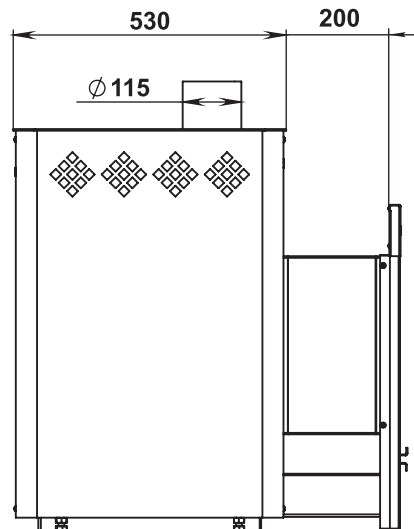
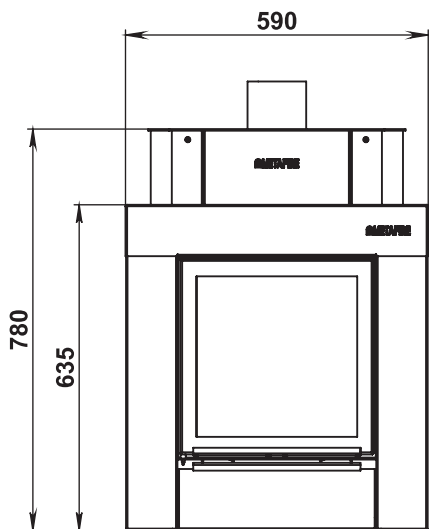
 **МЕТАФИРЕ®**



Устройство печей и основные элементы конструкции



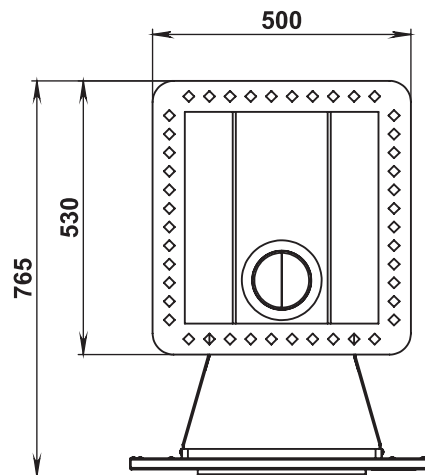
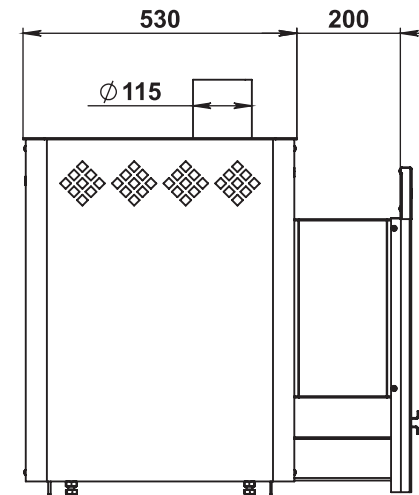
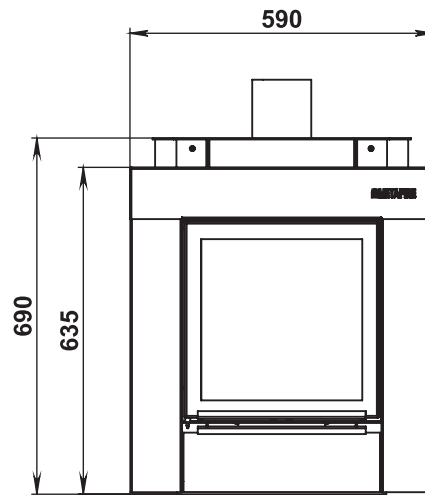
БАННАЯ ПЕЧЬ АЛТАЙ 20 (ПБ-20Т)



Технические характеристики

Объем парной: 10 - 20 м³
Диаметр дымохода: 115 мм
Глубина: 765 мм
Ширина: 590 мм
Высота: 780 мм
Масса печи: 100 кг
Масса камней: 60 кг

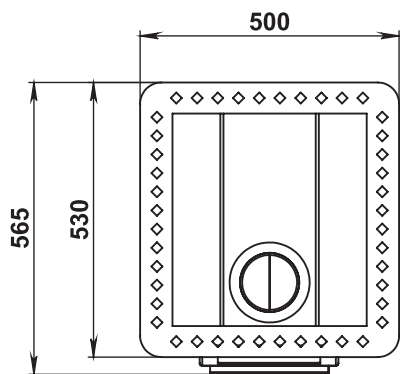
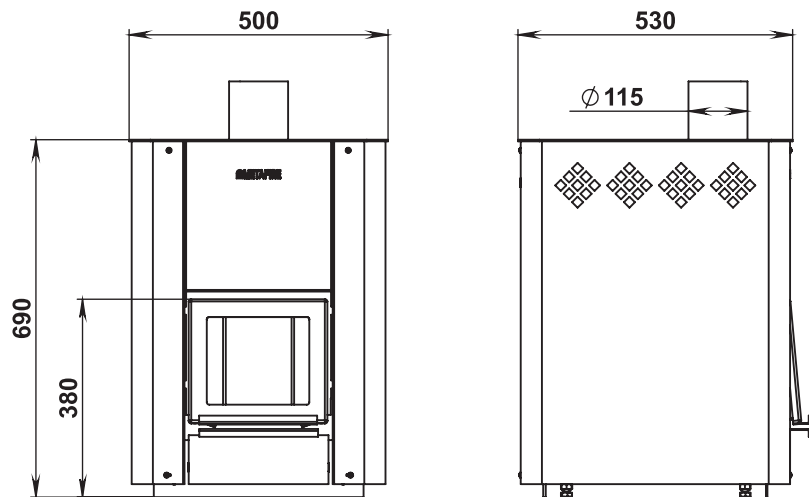
БАННАЯ ПЕЧЬ АЛТАЙ 16 (ПБ-16Т)



Технические характеристики

Объем парной: 8-16 м³
Диаметр дымохода: 115 мм
Глубина: 765 мм
Ширина: 590 мм
Высота: 690 мм
Масса печи: 93 кг
Масса камней: 50 кг

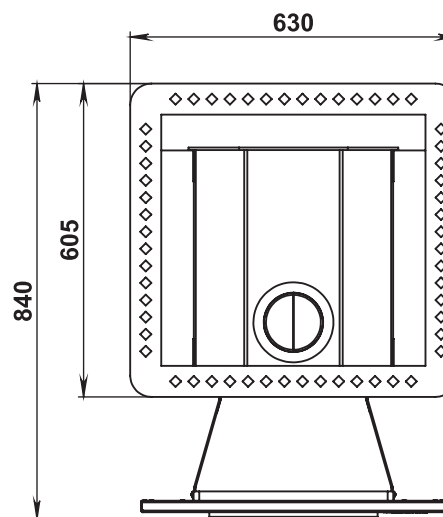
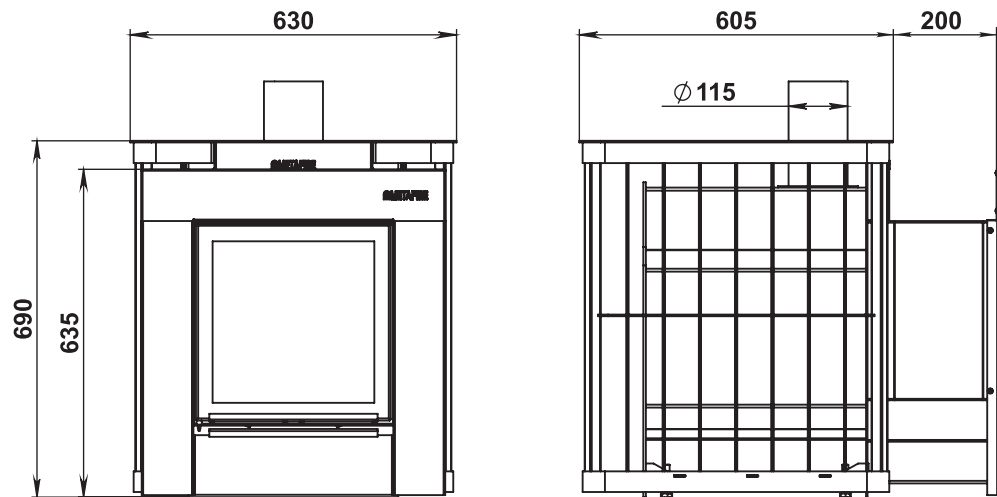
БАННАЯ ПЕЧЬ АЛТАЙ 16 компак (ПБ-16)



Технические характеристики

Объем парной: 8-16 м3
Диаметр дымохода: 115 мм
Глубина: 565 мм
Ширина: 500 мм
Высота: 690 мм
Масса печи: 85 кг
Масса камней: 50 кг

БАННАЯ ПЕЧЬ САХАЛИН 16 (ПБ-16ТС)



Технические характеристики

Объем парной: 8-16 м3
Диаметр дымохода: 115 мм
Глубина: 840 мм
Ширина: 630 мм
Высота: 690 мм
Масса печи: 100 кг
Масса камней: 150 кг

Основные преимущества банных печей METAFIRE

Печь изготовлена из высококачественной конструкционной стали. Толщина металла топочной камеры 5-8 мм

Кожух-конвектор создает мощный горячий конвекционный поток, равномерно прогревающий парилку, и экранирует жесткое инфракрасное излучение, исходящее от раскаленных стенок топки.

Вместительная вентилируемая каменка прогревается пламенем с нескольких сторон и эффективно нагревает камни.

Удлиненный топливный канал (кроме модификации “компакт”) позволяет устанавливать печи таким образом, чтобы их можно было растапливать из смежного с парилкой помещения.

Большое термостойкое стекло и расширяющийся топливный канал (кроме модификации “компакт”) позволяют обозревать процесс горения под разными углами зрения.

Дверь имеет универсальное крепление и может устанавливаться как для левого открывания, так и для правого. Также дверь имеет надежную и удобную фиксацию при помощи магнита.

Чугунные колосники обладают высокой надежностью и обеспечивают равномерную подачу воздуха под нижние слои топлива для получения высокотемпературного пламени.

Дождиг вторичных газов обеспечивает высокую эффективность и большую полноту сгорания топлива.

На печах Сахалин вместо кожуха-конвектора установлена сетка, образующая очень вместительную емкость для камней.

Сводная таблица с характеристиками

Модель	Объем парильного помещения, м ³	Глубина, мм	Ширина, мм	Высота, мм	Масса печи, кг	Масса камней, кг
Алтай 16 компакт	8-16	565	500	690	85	50
Алтай 16	8-16	765	590	690	93	50
Сахалин 16	8-16	840	630	690	100	150
Алтай 20	10-20	765	590	780	100	60