



VIEIR[®]

ORIGINAL ITALIAN TECHNOLOGY

ТЕХНИЧЕСКИЙ ПАСПОРТ ИЗДЕЛИЯ



VIEIR®

ORIGINAL ITALIAN TECHNOLOGY



**ЭЛЕКТРИЧЕСКИЙ СЕРВОПРИВОД
ДЛЯ УСТАНОВКИ НА 3-Х ХОДОВОЙ
СМЕСИТЕЛЬНЫЙ КЛАПАН**

АРТИКУЛ: VR1136



ТЕХНИЧЕСКИЙ ПАСПОРТ ИЗДЕЛИЯ

Уважаемый покупатель!

Компания изготовитель выражает Вам свою глубочайшую признательность за приобретение электрического сервопривода для установки на 3-х ходовой смесительный клапан. Вы приобрели высококачественную продукцию марки **ViEiR**, которая при выполнении всех требований данного руководства по эксплуатации будет служить Вам долго и исправно.

Обслуживание

Электрический сервопривод должен обслуживаться квалифицированным специалистом сервисного центра, использующим только оригинальные запасные части. Это позволит обеспечить длительный срок службы инструмента.

ОСОБЫЕ ПРАВИЛА ТЕХНИКИ БЕЗОПАСНОСТИ

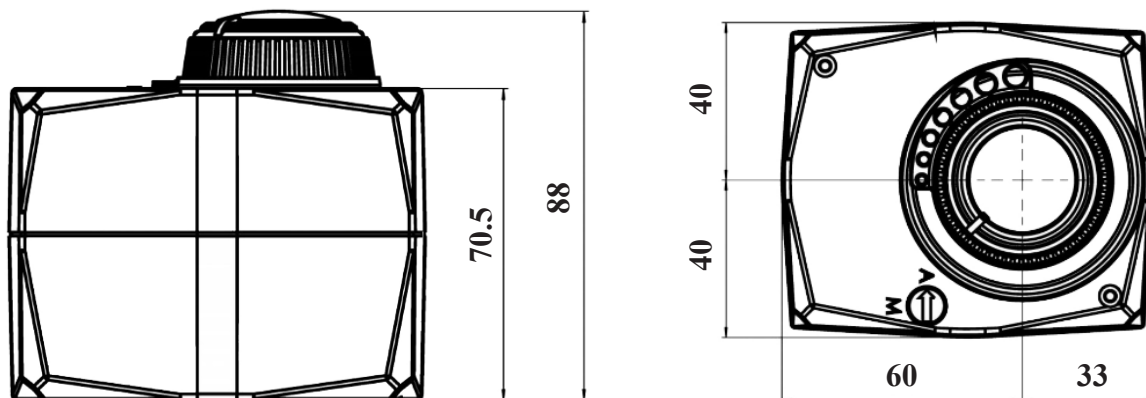
Сервопривод работает под напряжением сети 220 В, 50/60 Гц. Это напряжение может привести к серьезным травмам или смерти. Сервопривод может быть установлен, введен в эксплуатацию и демонтирован только компетентным персоналом. Изменения и модификации изделия запрещены из соображений безопасности.

1. ОПИСАНИЕ

Сервопривод в основном используется для смешивания двух потоков через смесительный клапан для получения заданной температуры на выходе, предназначен для работы на 3-х ходовых поворотных смесительных клапанах, для которых нужен максимальный крутящий момент 6 Нм. Управляется сигналом SPDT с помощью 3-х точечного контроллера, либо вручную.

Для автоматической работы - сервопривод должен быть подключен к трехточечному контроллеру с напряжением питания 220В переменного тока. Управлять сервоприводом можно также вручную с помощью ручки, для этого нужно перевести привод в ручной режим работы. Сервопривод имеет небольшие размеры, что позволяет смонтировать его в любом месте.

1.1 Размеры



1.2 Спецификация:

Электрический сервопривод	1 шт.
Упаковка	1 шт. (картон)
Инструкция	1 шт.
Аксессуары	Насадки

2. ПРИНЦИП РАБОТЫ

После подключения привода в соответствии с электрической схемой, к контроллеру, он будет возвращать шток клапана слева или справа, в зависимости от того на какой провод (черный или коричневый) подается напряжение.

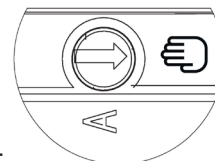
ViEiR

ТЕХНИЧЕСКИЙ ПАСПОРТ ИЗДЕЛИЯ

При снятии напряжения с обоих проводов (черного и коричневого) привод остановится в текущем положении. Текущее положение клапана можно определить по положению ручки привода и шкалы у ручки.

2.1 Ручное управление

1. С помощью отвертки поверните указатель в направлении «руки»
2. С помощью поворотной ручки установите шток клапана в нужное положение.



2.2 Автоматическое управление

Для восстановления автоматической работы с помощью отвертки поверните указатель в направлении «А».

3. МОНТАЖ / ДЕМОНТАЖ ПРИВОДА НА КЛАПАН

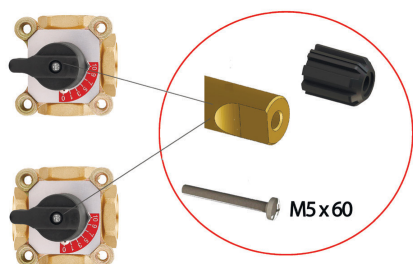
Шаг 1. Освободите шток клапана от лишних элементов (ручки, переходников и др.). Установите на шток клапана переходник (идет в комплекте).

Шаг 2. На клапан, по диагонали, вкрутите шпильки для фиксации привода на клапане (идут в комплекте).

Шаг 3. Установите привод так, чтобы шпильки попали в отверстия на обратной части привода.

Шаг 4. Зафиксируйте привод через ручку на клапане с помощью болта М5х65 (идет в комплекте).

Демонтаж-выполните шаги 1-4 в обратном порядке.

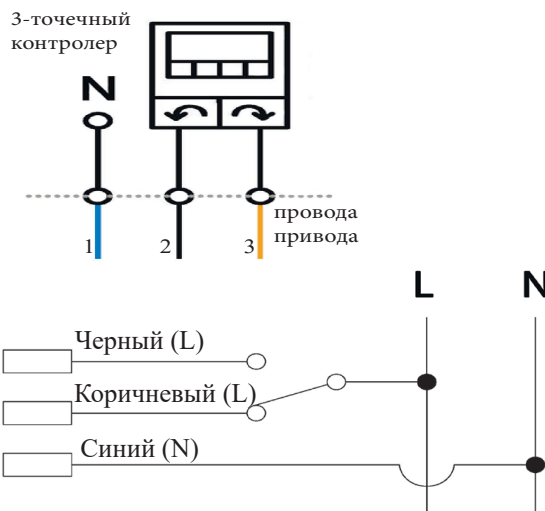


4. ПРИНЦИП РАБОТЫ СМЕШИВАЮЩЕГО КЛАПАНА



5. ЭЛЕКТРИЧЕСКОЕ ПОДКЛЮЧЕНИЕ

Подключите электрический привод к 3-х точечному контроллеру согласно электрической схеме. Подключите нейтральный провод N напрямую к сети питания или с контроллера, если есть такая возможность. Подключите контроллер к источнику питания в соответствии с инструкцией производителя. Внимание! Электрическое подключение должен выполнять только квалифицированный персонал (электрик).



ViEiR

ТЕХНИЧЕСКИЙ ПАСПОРТ ИЗДЕЛИЯ

6. ЭКСПЛУАТАЦИЯ

Сервопривод на клапан можно установить в любое время. Электрический сервопривод после установки на клапан и подключение к контроллеру будет работать в автоматическом режиме. Во время эксплуатации привод может быть заменен без необходимости слива теплоносителя или остановки системы.

Внимание! В автоматическом режиме работы ручка блокируется. В данном режиме не допускается выполнять ручное управление. Чтобы открыть или закрыть клапан вручную, нужно перевести сервопривод в ручной режим и повернуть ручку в соответствующем направлении - для восстановления автоматического режима работы, его нужно опять перевести в этот режим.

7. ТЕХНИЧЕСКИЕ ХАРАКТЕРИСТИКИ:

Характеристики:	Значение
Тип:	для смесительных клапанов
Напряжение:	230 В / 50-60 Гц
Потребляемая мощность	3,5 Вт
Крутящий момент:	6 Нм (макс.)
Тип эл. подключение:	SPDT (3 точки)
Класс защиты:	II, IP 42
Время поворота на 90°:	120 сек
Материал корпуса:	ПОМ

Характеристики:	Значение
Материал поворотных частей:	PC, LG brand
Индикация позиции:	красная шкала на корпусе привода
Управление:	Ручное/Автоматическое
Длина кабеля:	1000 мм (3x0,75мм)
Количество циклов до отказа:	> 100 000 циклов
Громкость работы:	35 ДБ (на расстоянии 30 мм)
Цвет:	черный корпус, черная ручка
Среда:	холодная вода / горячая вода

8. ТЕХНИЧЕСКОЕ И СЕРВИСНОЕ ОБСЛУЖИВАНИЕ

Поврежденное оборудование может привести к серьезным травмам. Не используйте неисправный аппарат.

3.1 Обслуживание и ремонт инструмента должны осуществляться только квалифицированным специалистом сервисного центра.

9. УСЛОВИЯ ХРАНЕНИЯ И ТРАНСПОРТИРОВКИ

Изделия должны храниться в упаковке предприятия-изготовителя по условиям хранения 3 по ГОСТ 15150. Транспортировка изделий должна осуществляться в соответствии с условиями 5 по ГОСТ 15150.

10. УТИЛИЗАЦИЯ

Утилизация изделия (переплавка, захоронение, перепродажа) производится в порядке, установленном Законами РФ от 22 августа 2004 г. № 122-ФЗ «Об охране атмосферного воздуха», от 10 января 2003 г. № 15-ФЗ «Об отходах производства и потребления», а также другими российскими и региональными нормами, актами, правилами, распоряжениями и пр., принятыми во исполнение указанных законов.

11. ГАРАНТИЙНЫЕ ОБЯЗАТЕЛЬСТВА

Изготовитель гарантирует соответствие устройства требованиям безопасности, при условии соблюдения потребителем правил использования, транспортировки, хранения, монтажа и эксплуатации. Гарантия не распространяется на дефекты:

- возникшие в случаях нарушения правил, изложенных в настоящем паспорте об условиях хранения, монтажа, эксплуатации и обслуживания изделий;
- возникшие в случае ненадлежащей транспортировки и погрузо-разгрузочных работ;
- возникшие в случае воздействия веществ, агрессивных к материалам изделия;
- вызванные пожаром, стихией, форс-мажорными обстоятельствами;

ViEiR

ТЕХНИЧЕСКИЙ ПАСПОРТ ИЗДЕЛИЯ

- вызванные неправильными действиями потребителя;
- возникшие в случае постороннего вмешательства в конструкцию изделия; производитель не несет ответственность за материальный ущерб и травмы, возникшие в результате неправильного монтажа и эксплуатации.

12. УСЛОВИЯ ГАРАНТИЙНОГО ОБСЛУЖИВАНИЯ

Претензии к качеству товара могут быть предъявлены в течение гарантийного срока.

В случае необоснованности претензии, затраты на диагностику и экспертизу изделия оплачиваются Покупателем.

При предъявлении претензий к качеству товара, покупатель предоставляет следующие документы:

1. Заявление в произвольной форме, в котором указываются:

- название организации или Ф.И.О. покупателя;
- фактический адрес покупателя и контактный телефон;
- название и адрес организации, производившей монтаж;
- адрес установки изделия;
- краткое описание дефекта.

2. Документ, подтверждающий покупку изделия (накладная, квитанция);

3. Копия гарантийного талона со всеми заполненными графами.

ViEiR

ТЕХНИЧЕСКИЙ ПАСПОРТ ИЗДЕЛИЯ

Сведения о приемке и упаковке

Изделие изготовлено и принято в соответствии с требованиями технических условий производителя и признано годным к эксплуатации. Изделие упаковано согласно требованиям технических условий производителя.

ГАРАНТИЙНЫЙ ТАЛОН			
Дата выпуска	См. также последние 4 цифры серийного номера(в формате м.г.)		
Изделие	Электрический сервопривод для установки на 3-х ходовой смесительный клапан		
Модель	VR1127	№ изделия	
Торговая организация			
Дата продажи			

Для обращения в гарантийную мастерскую необходимо предъявить изделие и правильно заполненный гарантийный талон.

Гарантийный срок составляет 12 месяцев со дня продажи.

Срок службы 5 лет с момента начала эксплуатации.

Мы постоянно заботимся об улучшении качества обслуживания наших потребителей, поэтому, если у Вас возникли нарекания на качество товара или требуется проведение гарантийного ремонта, пожалуйста, сообщите об этом в службу поддержки:

по телефону Россия: 8-495-490-77-00 с 9:00 до 18:00 по Московскому времени;



WhatsApp: 8-985-490-77-00

Данная гарантия не ограничивает право покупателя на претензии, вытекающие из договора купли-продажи, а также не ограничивает законные права потребителей.

- Изделие получено в исправном состоянии и полностью укомплектовано.
- Претензий к внешнему виду не имею.
- С условиями проведения гарантийного обслуживания ознакомлен.

Подпись покупателя	М.П.
--------------------	-------------

ViEiR