

Установка блока управления:

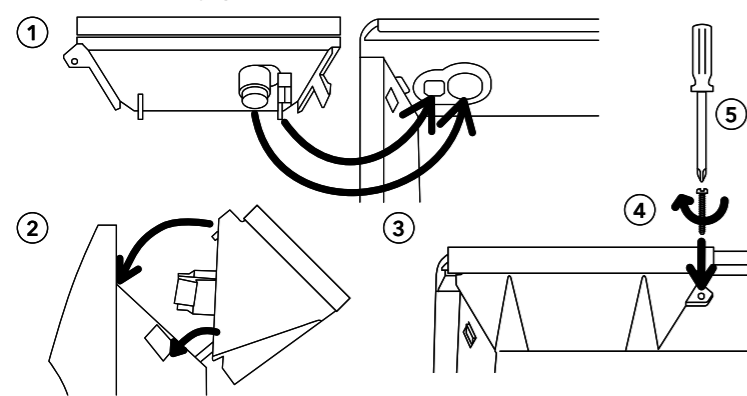


Рис. 3 Схема установки

1. Поднесите блок управления к конвектору.
2. Вставьте разъем электроподключения («папа») на блоке управления в соответствующий разъем («мама») на конвекторе. Обратите внимание, что он может быть вставлен только в одном положении, когда специальная защелка находится справа. Убедитесь, что соединение надежно и разъем блока управления полностью закреплен в конвекторе. Если разъем вставлен до конца, то должен раздаться щелчок.
3. Закрепите нижнюю часть блока управления на задней крышке конвектора, вставив направляющие выступы в соответствующие пазы на конвекторе.
4. Вставьте фиксатор блока управления в соответствующий паз на конвекторе таким образом, чтобы он оказался полностью утоплен. Убедитесь, что между блоком управления и задней крышкой конвектора нет щелей.
5. Дополнительно закрепите блок управления на конвекторе с помощью винта (входит в комплект).

⚠ Осторожно!

Убедитесь в том, что фиксация разъемов электроподключения произошла.

Примечание:

При настенной установке обогревателя термостат, расположенный на кабеле питания, не должен находиться между прибором и стеной для точного контроля температуры.

Включение прибора

Вставьте вилку в розетку. Нажмите кнопку для включения прибора. Температура, установленная на заводе, составляет +24 °С.

Режимы работы и функции

Для настройки доступны 3 температурных режима работы:
 Comfort – диапазон от 10 °С до 35 °С.
 Eco – диапазон отклонения от Comfort от 3 °С до 7 °С.
 Anti-frost – диапазон от 3 °С до 7 °С.

Режимы мощности нагрева

Auto – осуществляется инвертное управление нагревательным элементом.
 Custom – пользователь сам ограничивает максимальную мощность нагревательного элемента. На выбор 5 ступеней мощности.

Функция Programme

Данная функция позволяет устройству работать по недельному расписанию. Для каждого дня недели можно выбрать один вариант работы: Custom (настраиваемый) или P1, P2, P3, P4, P5, P6, P7 (пресеты с предустановками).
 В настройках Custom 24h пользователь для каждого часа выбирает один из 4 вариантов: Comfort (оранжевый) и Anti-Frost (синий), Off (stand by, черный), по умолчанию у всех часов выставлено ECO (зеленый). В течение дня можно задать не более 3 диапазонов Comfort.

Функция Timer OFF

Позволяет автоматически выключать устройство через заданное время. Когда заданное время истечет, система автоматически отключит обогреватель, переведя его в режим ожидания с отключением нагрева.

Функция Открытое окно

Когда данная функция активна то, при падении температуры в течение 10 минут (и далее до 30 минут) на 5 и более градусов – на обогревателе включается режим Anti-frost. Если в интервале времени 10-30 минут, продолжается понижение температуры – устройство

выключается. Далее обогреватель ожидает стабилизацию снижения температуры в помещении, если она повышается на 2 градуса, то включается последний установленный режим.

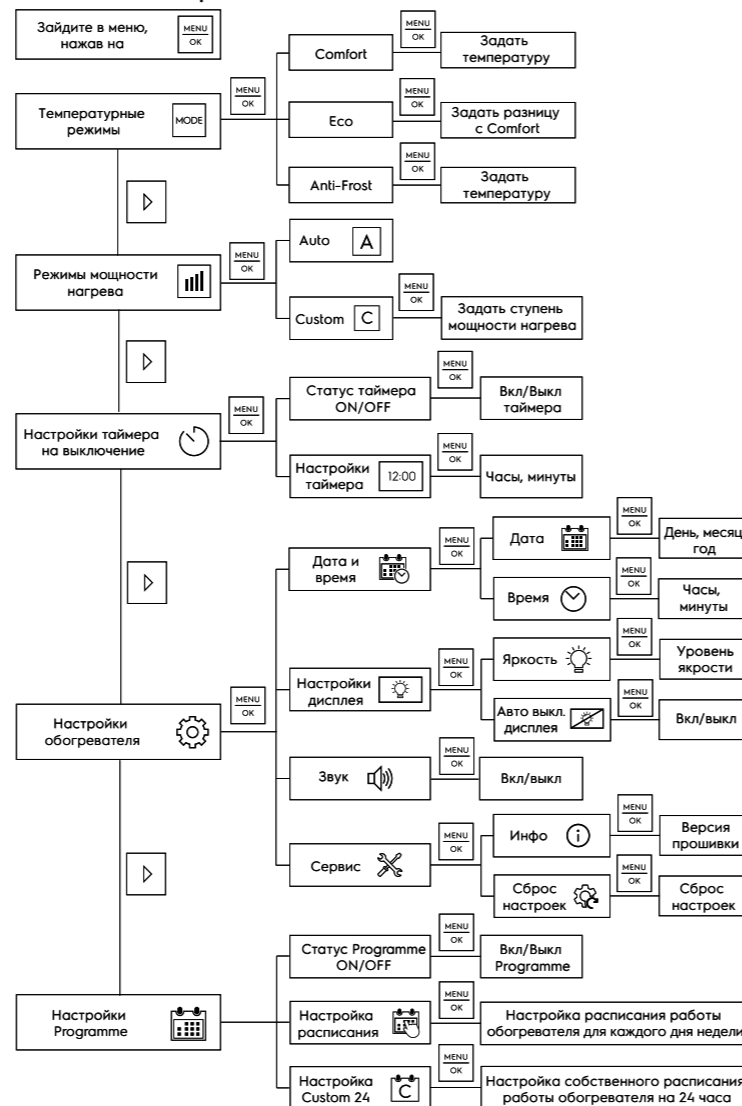
Функция «Родительский контроль»

Блокирует все кнопки на панели управления. Во время работы прибора нажмите и удерживайте одновременно кнопки стрелок влево и вправо в течение нескольких секунд. На дисплее загорится индикатор Блокировки. Функция «Родительский контроль» активирована. Для отключения функции повторите ту же операцию, что и для включения.

Функция Auto Restart Resume

При кратковременном отключении электричества, и дальнейшим его включении, конвектор автоматически переходит в рабочий режим, с сохранением последнего режима работы прибора и установленной температуры (в случае если был установлен таймер, то установленное время отключения сохраняется). Если в момент отключения питания прибор находился в режиме ожидания, то при возобновлении подачи электричества останется в этом же режиме.

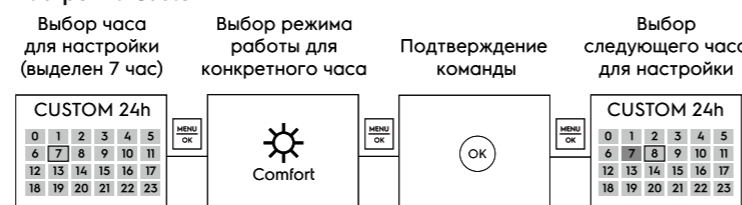
Схема меню настроек



Настройка Programme



Настройка Custom



Функция защиты от перегрева

Прибор оборудован автоматическим выключателем, который активируется при достижении верхнего предела температуры. Обогреватель выключается автоматически в случае перегрева. После устранения источника перегрева, обогреватель включится автоматически.

Выключение прибора

Чтобы выключить прибор, нажмите кнопку в любом режиме работы.

Технические характеристики

Модель	ECH/TUI3
Номинальное напряжение, В ~ Гц	220-240 ~ 50/60
Номинальная мощность, Вт	1000/1500/2000/2500/3000
Номинальный ток, А	4,4/6,6/8,8/11/13,2
Степень защиты	IP24
Класс электробезопасности	1 класс
Размеры прибора (ШxВxГ), мм	226x72x86
Размеры упаковки (ШxВxГ), мм	235x95x95
Вес нетто, кг	0,51
Вес брутто, кг	0,59

Производитель оставляет за собой право на внесение изменений.

Устранение неисправностей

E1 - неисправность температурного датчика

E2 - перегрев в комнате больше 50 °С

В случае возникновения данных ошибок обратитесь по нашей информационной линии (см. информацию в Гарантийном талоне).

Сервисное обслуживание

В случае необходимости сервисного обслуживания обратитесь в авторизованный сервисный центр. В случае необходимости сервисного обслуживания обратитесь в авторизованный сервисный центр. Прибор необходимо предоставить в АСЦ в собранном виде (обогреватель + блок управления).

Замена шнура питания

Во избежание несчастных случаев поврежденный шнур питания должен быть заменен представителем сервисного центра или другим квалифицированным специалистом.

Срок службы прибора

Срок службы прибора 10 лет.

Гарантия

Гарантийный срок – 3 года. Гарантийное обслуживание прибора производится в соответствии с обязательствами, перечисленными в гарантийном талоне.

Комплектация

1. Блок управления
2. Руководство по эксплуатации
3. Гарантийный талон
4. Винт крепления блока управления

Утилизация прибора

По истечении срока службы прибор следует утилизировать. Не выбрасывайте прибор вместе с бытовыми отходами. Подробную информацию по утилизации прибора Вы можете получить у представителя местного органа власти.

Дата изготовления

Дата изготовления указана на стикере на корпусе прибора, а также зашифрована в Code-128. Дата изготовления определяется следующим образом:

SN XXXXXXXX XXXX XXXXXX XXXXX

месяц и год производства

Сертификация продукции

Товар сертифицирован на территории Таможенного союза.

Товар соответствует требованиям:

ТР ТС 004/2011 «О безопасности низковольтного оборудования»
 ТР ТС 020/2011 «Электромагнитная совместимость технических средств»

Изготовитель: СИА «Грин Трейс»

Адрес изготовителя: ЛВ-1004, Латвия, Рига, ул. Бикенсалас, 21.
 E-mail: info@greentrace.lv

Импортер и уполномоченное изготовителем лицо в РФ:

Общество с ограниченной ответственностью «Ай.Эр.Эм.Си.»
 РФ, 119049, г. Москва, Ленинский проспект, д. 6, стр. 7, кабинет 14
 Тел./факс: +7 (495) 2587485, e-mail: info@irmc.ru

Изготовитель оставляет за собой право на внесение изменений в конструкцию и характеристики прибора. В тексте и цифровых обозначениях инструкции могут быть допущены технические ошибки и опечатки. Изменения технических характеристик и ассортимента могут быть произведены без предварительного уведомления.

Electrolux is a registered trademark used under license from AB Electrolux (publ).

Электролюкс – зарегистрированная торговая марка, используемая в соответствии с лицензией Electrolux AB (публ.).

Сделано в Китае

www.home-comfort.ru

www.electrolux.ru



ИЗЫМАЕТСЯ МАСТЕРОМ ПРИ ОБСЛУЖИВАНИИ
ТАЛОН НА ГАРАНТИЙНОЕ ОБСЛУЖИВАНИЕ



Модель:

Серийный номер:

Дата покупки:

Штамп продавца

Дата пуска в эксплуатацию:

Штамп организации, производившей пуск в эксплуатацию

ИЗЫМАЕТСЯ МАСТЕРОМ ПРИ ОБСЛУЖИВАНИИ
ТАЛОН НА ГАРАНТИЙНОЕ ОБСЛУЖИВАНИЕ



Модель:

Серийный номер:

Дата покупки:

Штамп продавца

Дата пуска в эксплуатацию:

Штамп организации, производившей пуск в эксплуатацию

ИЗЫМАЕТСЯ МАСТЕРОМ ПРИ ОБСЛУЖИВАНИИ
ТАЛОН НА ГАРАНТИЙНОЕ ОБСЛУЖИВАНИЕ



Модель:

Серийный номер:

Дата покупки:

Штамп продавца

Дата пуска в эксплуатацию:

Штамп организации, производившей пуск в эксплуатацию