

Изготовитель освобождается от ответственности в случаях:

- нарушения потребителем правил монтажа (установки) изделия, изложенных в настоящем руководстве;
- если сменный фильтрующий модуль, выработавший ресурс, не был своевременно заменен;
- эксплуатации корпуса водоочистителя с превышением пределов, установленных техническими требованиями по условиям эксплуатации изделия (см. настоящее руководство).

При наличии претензий к работе корпуса водоочистителя следует обратиться к продавцу либо к изготовителю. Не принимаются претензии по корпусам водоочистителей, имеющим внешние повреждения.

Изделие не требует предпродажной подготовки. Цена договорная.

* Независимо от срока начала эксплуатации изделия.

** Дата производства – дата вида ДД.ММ.ГГГГ, которая указывается производителем в этикетке, размещенной на стакане корпуса водоочистителя.

*** Использование водоочистителя по окончании срока службы может привести к нанесению вреда здоровью или имуществу потребителя или других лиц и должно быть прекращено.

**** Период, в течение которого в случае обнаружения в товаре недостатка изготовитель обязан удовлетворить требования потребителя, установленные статьями 18 и 29 ЗАКОНА РФ О ЗАЩИТЕ ПРАВ ПОТРЕБИТЕЛЕЙ.

Изготовитель: ТОО «Вестаква-Инвест», 40231, Эстония, Силламяэ, П. Толстой, д. 2А.
Изготовлено по технологиям и под контролем ООО «Аквафор». Организация, уполномоченная на принятие и удовлетворение требований потребителей на территории России в отношении товара ненадлежащего качества / Импортёр: ООО «Аквафор», 197110, Россия, г. Санкт-Петербург, ул. Пионерская, д. 27 лит. А.
www.aquaphor.ru



Система менеджмента качества компании-изготовителя сертифицирована на соответствие ISO 9001

© 2019, ООО «Аквафор»

Корпус водоочистителя Аквафор Гросс Миди (10") соединение 1" не подлежит подтверждению соответствия требованиям технического регламента ТР ТС 010/2011.

Изготовитель оставляет за собой право вносить в конструкцию корпуса водоочистителя усовершенствования без отражения их в паспорте.

ТУ 3697-042-11139511-2004.

Дата производства и контроля качества

Дата продажи / Штамп магазина

АКВАФОР®

фильтры для воды

Корпус водоочистителя Аквафор Гросс Миди (10") соединение 1"

РУКОВОДСТВО ПО ЭКСПЛУАТАЦИИ (ПАСПОРТ)

1. НАЗНАЧЕНИЕ

В корпус водоочистителя устанавливается сменный фильтрующий элемент (модуль) длиной 10", который предназначен для удаления из холодной воды взвесей, ржавчины, песка и других механических примесей.

2. ТЕХНИЧЕСКИЕ ХАРАКТЕРИСТИКИ

Габаритные размеры, мм не более:

длина	185
ширина	225
высота	360

Присоединительная резьба трубная цилиндрическая G 1"

Максимальное рабочее давление, кПа (ат) 630 (6,5)

Масса, кг, не более 2,8

Температура воды, °С +5...+38

3. КОМПЛЕКТАЦИЯ

Корпус в сборе: стакан (1), уплотнительное кольцо (2), крышка (3) с кнопкой (4)

и двумя штуцерами G1" (7) в сборе, гайка (5) 1 шт.

Кронштейн (6) 1 шт.

Фиксатор (8) 1 шт.

Ключ пластиковый (9) 1 шт.

Руководство по эксплуатации (паспорт) 1 шт.

Комплект упаковки 1 шт.

4. КАК УСТАНОВИТЬ КОРПУС ВОДООЧИСТИТЕЛЯ

Обратите внимание!

Штуцеры (7) установлены герметично. Произведен контроль.

При монтаже не отворачивать!

Установка корпуса водоочистителя

– Перед началом установки перекройте водопровод и сбросьте избыточное давление.

– Определите место на стене для установки кронштейна (6).

Учитывайте удобство доступа к корпусу водоочистителя при смене фильтрующего модуля. Под корпусом водоочистителя следует оставить не менее 40 мм свободного пространства. Крепление кронштейна должно быть достаточно прочным, чтобы выдержать нагрузку 15 кг.

– Просверлите в стене отверстия так, чтобы они совпадали с отверстиями в кронштейне (6).

– Закрепите кронштейн на стене.

– Присоедините корпус водоочистителя к кронштейну, вставив полку кронштейна (6) в Г-образные направляющие крышки (3) до совмещения отверстия в крышке и кронштейне, и закрепите фиксатором (8).

Для удобства кронштейн может быть установлен в двух положениях: направление входа/выхода слева направо или справа налево.

– Установите сменный фильтрующий модуль в корпус водоочистителя (см. раздел «Установка и замена фильтрующего модуля»).

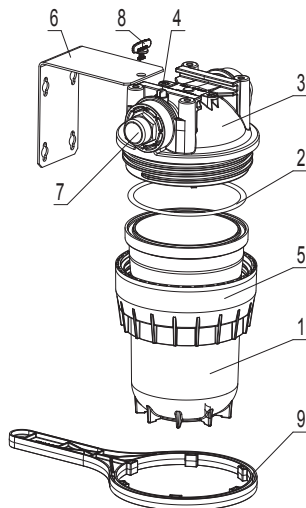


Рис. 1

ВНИМАНИЕ! Важно не перепутать вход и выход водоочистителя. Стрелки на крышке (3) указывают направление потока воды.

Подсоединение корпуса водоочистителя к водопроводу

Подводу следует проводить металлопластиковыми или медными трубами.

Рекомендуется обвязать водоочиститель байпасной линией.

После установки сменного фильтрующего модуля в корпус водоочистителя:

– Открыв подачу воды, убедитесь, что водоочиститель герметичен.

– Если водоочиститель не герметичен, перекройте подачу воды в водоочиститель, сбросьте избыточное давление. Подтяните соединения, откройте подачу воды и проверьте герметичность соединений.

– В случае герметичности соединений водоочиститель готов к работе.

При обнаружении протечек перекройте подачу воды в водоочиститель.

5. УСТАНОВКА И ЗАМЕНА ФИЛЬТРУЮЩЕГО МОДУЛЯ

В течение срока службы водоочиститель не требует специального обслуживания, кроме своевременной замены фильтрующего модуля.

Для установки или замены фильтрующего модуля:

– перекройте подачу воды в водоочиститель, сбросьте избыточное давление;

– отверните гайку (5) с помощью пластикового ключа (9), снимите стакан (1) и выньте фильтрующий модуль;

– промойте водой внутренние поверхности крышки (3), стакана (1) и резиновое кольцо (2);

– установите новый фильтрующий модуль;

– соберите водоочиститель, накрутив гайку (5) на крышку (3);

– открыв подачу воды, убедитесь, что водоочиститель герметичен;

– нажмите кнопку (4) для удаления воздуха из корпуса.

При обнаружении протечек перекройте подачу воды в водоочиститель, сбросьте избыточное давление и подтяните соединения.

6. ОБРАТИТЕ ВНИМАНИЕ!

Не рекомендуется производить работу по подключению корпуса водоочистителя к водопроводной сети самостоятельно. Эта работа должна производиться специалистом, имеющим разрешение на проведение данного вида работ.

Изготовитель не несет ответственности за ненадлежащее качество работы по подключению корпуса водоочистителя к водопроводной сети, а также за результат этой работы. Ответственность за недостатки этой работы, а также за причинение вреда здоровью или имуществу потребителя, либо иным лицам вследствие этих недостатков, несет исполнитель этой работы.

Корпус водоочистителя не предназначен для использования вне отапливаемых помещений.

При транспортировке, хранении и использовании корпуса водоочистителя предохраняйте его от ударов и падений, а также от замерзания в нем воды.

Утилизация в соответствии с экологическими, санитарными и иными требованиями, установленными национальными стандартами в области охраны окружающей среды и обеспечения санитарно-эпидемиологического благополучия населения.

7. СРОКИ СЛУЖБЫ И ГАРАНТИИ

Срок службы корпуса водоочистителя (кроме сменного фильтрующего модуля) — 5 лет* с даты производства**. По окончании срока службы корпус водоочистителя подлежит замене***.

Срок хранения корпуса водоочистителя до начала эксплуатации – не более 3 лет при температуре от +5 до +40 °С, без нарушения упаковки.

Гарантийный срок**** эксплуатации корпуса водоочистителя (кроме сменного фильтрующего модуля) распространяется на весь срок службы изделия. Изготовитель освобождается от гарантийных обязательств, если утрачено настоящее руководство с проставленными датами производства и продажи, и отсутствуют иные способы установить сроки эксплуатации изделия.